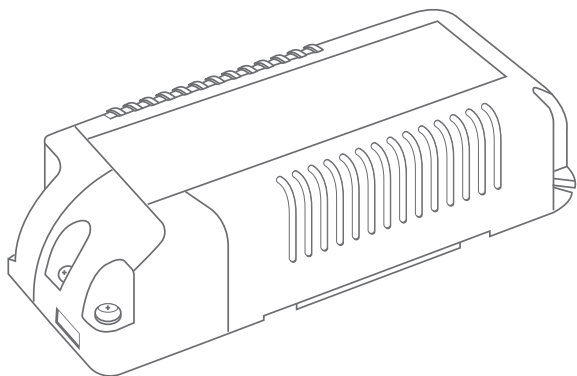




# EKF



## **ПАСПОРТ**

**Драйвер ЭПРА**

**(аппарат электронный пускорегулирующий)**

**ДСПВ (драйвер светодиодный панельный  
выносной) LDSP-4007-36 EKF Basic**

## 1 НАЗНАЧЕНИЕ

1.1 Аппарат электронный пускорегулирующий (ЭПРА) ДСПВ (драйвер светодиодный панельный выносной) LDSP -4007-36 производства EKF серии Basic, далее драйвер, предназначен для подключения к сети переменного тока напряжением 230 В частоты 50/60 Гц.

1.2 Драйвер соответствует требованиям технических регламентов ТР ТС 004/2001, ТР ТС 020/2011, ТР ЕАЭС 037/2016 и ГОСТ ИЕС 61347-2-13.

1.3 Драйвер применяется совместно со светодиодными светильниками ЛУО мощностью 36 Вт.

1.4 Нормальными условиями эксплуатации драйвера являются:

- температура окружающей среды от -20 до +45 °С;
- относительная влажность воздуха до 80% при +25 °С;
- высота над уровнем моря не более 2000 м.

## 2 ТЕХНИЧЕСКИЕ ХАРАКТЕРИСТИКИ

2.1 Основные технические характеристики драйвера приведены в таблице 1.

Таблица 1

Параметр	Значение
Номинальное напряжение, В	230
Диапазон рабочих напряжений, В	175-265
Частота, Гц	50/60
Номинальная мощность, Вт	36
Выходное напряжение, В	50-60 В постоянного тока
Выходной ток, мА	600
Класс защиты по ГОСТ ИЕС 60598-1	II
Степень защиты по ГОСТ 14254	IP20
Температура на корпусе, t <sub>c</sub> , не более, °С	85
Коэффициент мощности, не менее	0,9
Сечение подключаемых проводников, мм <sup>2</sup>	2×(0,5..1,5)
Материал корпуса	Пластик
Габаритные размеры (Д×Ш×В), мм	137×44×27
Срок службы, лет	Не менее 2-х лет

2.2 Драйвер оснащён системой электронной защиты от перегрузки, короткого замыкания. В случае перегрузки или короткого замыкания драйвер автоматически осуществит защиту, отключив сетевое питание. После устранения дефекта в цепи устройство снова готово к работе.

## 3 КОМПЛЕКТНОСТЬ

3.1 В комплект поставки входят:

- драйвер – 1 шт.
- паспорт – 1 шт.

## 4 ТРЕБОВАНИЯ БЕЗОПАСНОСТИ



Запрещается использовать драйвер при повышенных температурах окружающей среды или вблизи нагревательных приборов.

Запрещается подключать драйвер к повреждённой электропроводке.

Запрещается производить монтаж, демонтаж и техническое обслуживание драйвера во включенном состоянии.

Внимание! Эксплуатировать драйвер допускается только при условии конвекции воздуха для отвода тепла.

- 4.1 При эксплуатации необходимо располагать драйвер вдали от химически активной среды, горючих и легковоспламеняющихся предметов.
- 4.2 Эксплуатацию драйвера производить в соответствии с ПУЭ.
- 4.3 Регулярно проверяйте электрические соединения и целостность проводки.
- 4.4 Драйверы ремонту не подлежат. При обнаружении неисправности в период действия гарантийных обязательств обращаться к продавцу или на сайте <https://ekfgroup.com/>.

## 5 УСЛОВИЯ И ОСОБЕННОСТИ МОНТАЖА

**ВНИМАНИЕ!** Все подключения к устройству производить только при отключенном напряжении сети питания.

- 5.1 Монтаж и подключение драйвера должен осуществлять только квалифицированный специалист.
- 5.2 Необходимо соблюдать полярность при подключении нагрузки.
- 5.3 Схема подключения драйвера показана на рисунке 1.

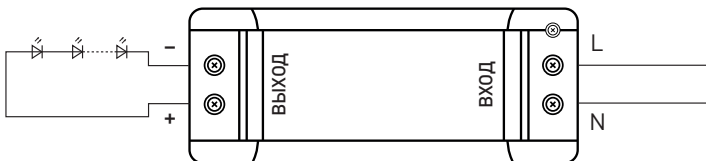


Рисунок 1

## 6 ОБСЛУЖИВАНИЕ

6.1 Драйвер не требует обслуживания в процессе эксплуатации, кроме чистки корпуса от загрязнений. Чистку корпуса от пыли производить мягкой щёткой или кистью.

## 7 ТРАНСПОРТИРОВАНИЕ И ХРАНЕНИЕ

7.1 Транспортирование драйверов допускается при температуре от -45 до +50 °С любым видом крытого транспорта, обеспечивающим предохранение упакованных драйверов от механических повреждений.

7.2 Хранение драйверов осуществляется в упаковке изготовителя в закрытых помещениях с естественной вентиляцией при температуре окружающей среды от -45 до +50 °С и относительной влажности 98% при +25 °С.

## 8 УТИЛИЗАЦИЯ

8.1 При выходе из строя или по истечении срока службы изделие утилизировать путём передачи в специализированное предприятие для переработки вторичного сырья в соответствии с требованиями законодательства на территории страны реализации.

## 9 ГАРАНТИИ ИЗГОТОВИТЕЛЯ

Гарантийный срок эксплуатации – 2 года со дня продажи при условии соблюдения условий эксплуатации и хранения.

Гарантийный срок хранения у потребителя в упаковке изготовителя – 2 года.

Срок службы – не более 10 лет с даты изготовления.

## 10 СВИДЕТЕЛЬСТВО О ПРИЕМКЕ

Драйвер ЭПРА (аппарат электронный пускорегулирующий) ДСПВ ЕКФ Basic соответствует требованиям нормативной документации и признан годным к эксплуатации.

## 11 ОТМЕТКА О ПРОДАЖЕ

Дата продажи «\_\_\_\_\_» \_\_\_\_\_ 20\_\_\_\_ г.

Подпись продавца

Печать фирмы-продавца

М.П.

**Изготовитель:** ООО «ЦЕЦФ Электрик Трейдинг (Шанхай) Ко.», 1412,  
Санком Цимик Тауэр, 800 Шанг Ченг Род, Пудонг Нью Дистрикт, Шанхай, Китай.

**Manufacturer:** «CECF Electric Trading (Shanghai) Co.», LTD, 1412,  
Suncome Cimic Tower, 800 Shang Cheng Road, Pudong New District, Shanghai, China.

**Импортер и представитель торговой марки EKF по работе с претензиями:**  
ООО «Электрорешения», 127273, Россия, Москва, ул. Отрадная, д. 2Б, стр. 9, 5 этаж.  
Тел./факс: +7 (495) 788-88-15 (многоканальный)  
Тел.: 8 (800) 333-88-15 (бесплатный)

**Importer and EKF trademark service representative:** «Electroresheniya», LTD,  
Otradnaya st., 2b bld. 9, 5th floor, 127273, Moscow, Russia.  
Tel./fax: +7 (495) 788-88-15 (multi-line)  
Tel.: 8 (800) 333-88-15 (free)

[www.ekfgroup.com](http://www.ekfgroup.com)

