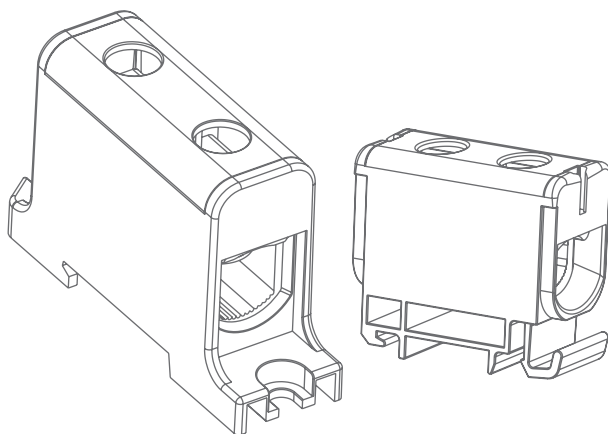


ПАСПОРТ

Клемма силовая вводная



1. НАЗНАЧЕНИЕ

Клемма силовая вводная предназначена в качестве вводных и распределительных клемм при сборке электрощитов; в качестве переходного элемента при соединении алюминиевых и медных кабелей; в качестве дополнительных элементов для подключения и установки промышленного оборудования. Применяются для соединения медных и алюминиевых проводников.

2. ТЕХНИЧЕСКИЕ ХАРАКТЕРИСТИКИ

Основные технические характеристики приведены в таблице 1.

Таблица 1

Параметры	Значения
Номинальное напряжение, В	Не более 660
Частота, Гц	50-60
Номинальный ток, А	Для CU-600 для AL-465
Степень защиты	IP 20
Климатическое исполнение	УХЛ3
Сечение присоединяемого провода, мм ²	16-240

3. УСТАНОВКА И ГАБАРИТНЫЕ РАЗМЕРЫ

	КСВ 16-50	КСВ 16-95	КСВ 35-150	КСВ 35-240
Высота А, мм	43	49	58	66
Ширина В, мм	17,7	24	28,6	130
Длина С, мм	49	86	95	37
Масса, гр	0,03	0,077	0,112	0,233

Монтаж и подключение клемм силовых вводных должны осуществляться квалифицированным электротехническим персоналом. Клеммы силовые вводные монтируются на монтажную панель или DIN- рейку.

4. УСЛОВИЯ ЭКСПЛУАТАЦИИ

Диапазон рабочих температур от -40 °С до +50 °С.

Высота над уровнем моря – не более 2000м.

5. КОМПЛЕКТНОСТЬ

Клеммы силовые вводные поставляются в групповой упаковке. Руководство по эксплуатации и монтажу выдается в 1 экземпляре на упаковку.

6. ТРЕБОВАНИЯ БЕЗОПАСНОСТИ

Клеммы силовые вводные, имеющие механические повреждения корпуса, эксплуатировать запрещено.

7. ОБСЛУЖИВАНИЕ

7.1. При техническом обслуживании клемм силовых вводных необходимо соблюдать требования «Правил техники безопасности и технической эксплуатации электроустановок потребителей».

7.2. В обычных условиях эксплуатации клемм силовых вводных достаточно 1 раз в 6 месяцев проверить момент затяжки винтов и произвести внешний осмотр.

7.3. При обнаружении видимых внешних повреждений дальнейшая эксплуатация клемм силовых вводных запрещена.

8. УСЛОВИЯ ТРАНСПОРТИРОВКИ И ХРАНЕНИЯ

8.1. Транспортирование клемм силовых вводных должно осуществляться в любом закрытом транспорте, обеспечивающем предохранение упакованных изделий от механических воздействий и атмосферных осадков.

8.2. Хранение клемм силовых вводных должно осуществляться в упаковке производителя при температуре от -25°С до +40°С при влажности не более 80% при температуре + 20°С.

8.3. Срок хранения клемм силовых вводных у потребителя в упаковке производителя не более 6 месяцев.

9. ГАРАНТИЯ ПРОИЗВОДИТЕЛЯ

9.1. Изготовитель гарантирует соответствие клемм силовых вводных требованиям ТУ при соблюдении покупателем условий эксплуатации, транспортировки и хранения.

9.2. Гарантийный срок эксплуатации 5 лет с момента продажи изделия.

9.3. Гарантийный срок хранения у потребителя в упаковке производителя – 6 месяцев.

ООО «ЭКФ Электротехника», 111141, Россия, г. Москва,
3-й проезд Перова Поля, 8, стр. 11
Тел./факс: +7 (495) 788-88-15 (многоканальный)
Тел.: 8 (800) 333-88-15 (бесплатный)
www.ekfgroup.com

ООО «ЦЕЦФ Электрик Трейдинг (Шанхай) Ко.»
1412, Санком Цимик Тауэр, 800 Шанг Ченг Рoad,
Пудонг Нью Дистрикт, Шанхай, Китай

Уполномоченное изготовителем лицо: ООО «Эквивалент»,
690091, Приморский край, г. Владивосток, ул. Мордовцева, д. 6
Тел.: +7 (423) 279-14-91

Импортер: ООО «Триера»
690065, Приморский край, г. Владивосток,
ул. Стрельникова, д. 9
Тел.: +7 (423) 279-14-90

«EKF Electrotechnica», LTD
3rd passage Perovo Pole, 8, bld.11, 111141, Moscow, Russia
Tel./fax: +7 (495) 778-88-15 (multi-line)
Tel.: 8 (800) 333-88-15 (free)
www.ekfgroup.com

«CECF Electric Trading (Shanghai) Co.», LTD
1412, Suncome Cimic Tower, 800 Shang Cheng Road,
Pudong New District, Shanghai, China
Representative of the manufacturer: «Ekivalent», LTD
690091, Primorsky region, Vladivostok, st. Mordovtseva, 6
Tel.: + 7 (423) 279-14-91
Importer: «Triera», LTD
690065, Primorsky region, Vladivostok, st. Strelnikova, 9
Tel.: +7 (423) 279-14-90

